

## KLEC PRO KŘEPELKY GAUN 4-DÍLNÁ

### KOMPONENTY:

#### Obsah balení:

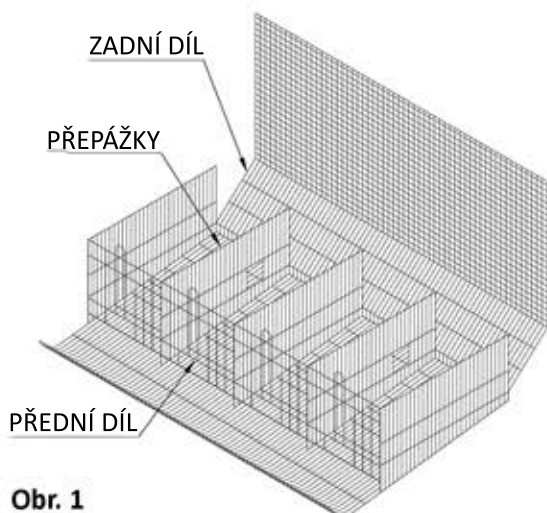
Klec - 4 oddělení (1)  
 Žlabové krmítko (1)  
 Rám (2)

#### Příslušenství:

Háček (šířka 10 mm) (4)  
 Krytka rámu (20x20) (4)  
 Příruba (4)  
 Matice DIN 934 M-6 (4)

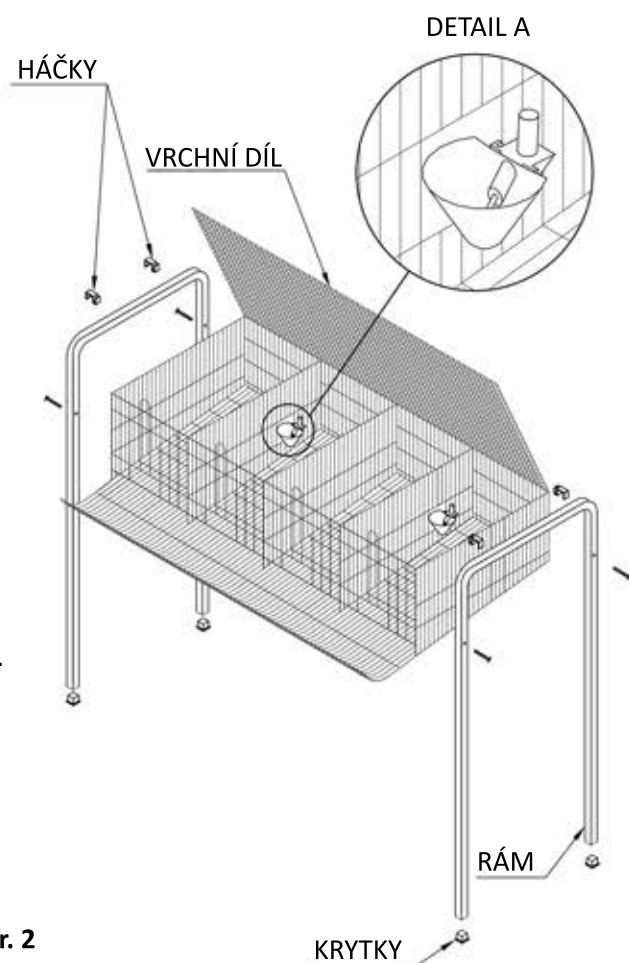
Šroub DIN 603 M-6 (4) Zarážka na snáškový zásobník (2)  
 Sponka VR-18 (36) T-spojka napájecího systému (1)  
 Napáječka (2) L-spojka napájecího systému (1)  
 Hadice 8x14 (1,2 m) Nylonová příruba (4)

### POKyny K MONTÁŽI A INSTALACI:



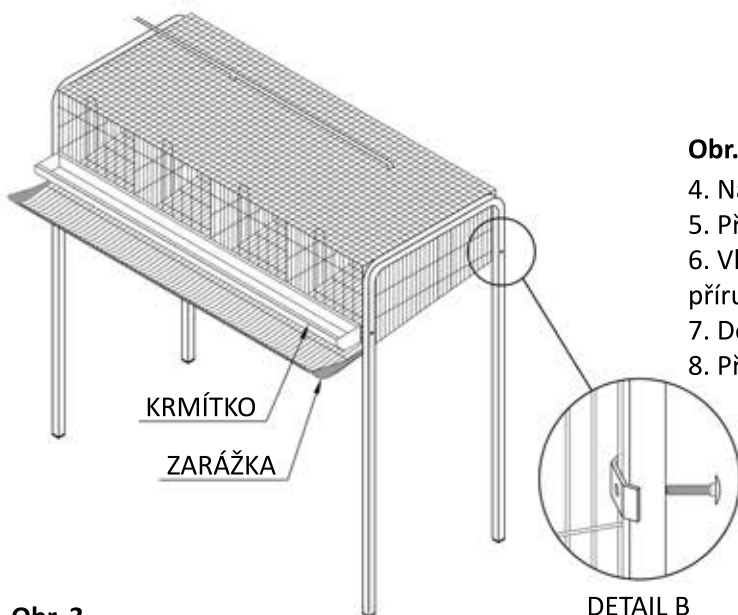
Obr. 1

1. Uvolněte bezpečnostní spony.
2. Zvedněte přepážky a připojte je sponkami k zadnímu dílu.
3. Umístěte přední díl a opět k němu připevněte přepážky pomocí sponek.



Obr. 2

4. Nasadte krytky do rámu.
5. Připevněte háčky na rámy a poté klec zavěste na háčky.
6. Vložte šrouby z vnější strany rámu, z vnitřní strany umístěte přírubu, spojte klec s rámy a přišroubujte maticí (detail B).
7. Do otevřených přepážek umístěte napáječky (detail A).
8. Připevněte střechu a nainstalujte napájecí systém.



Obr. 3

9. Umístěte žlabové krmítko a zarážky na snáškové zásobníky.